



DEVOIR MAISON N°10

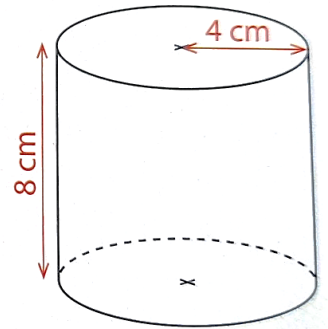
ESPACE & VOLUMES

EXERCICE 1 - CYLINDRE DE REVOLUTION

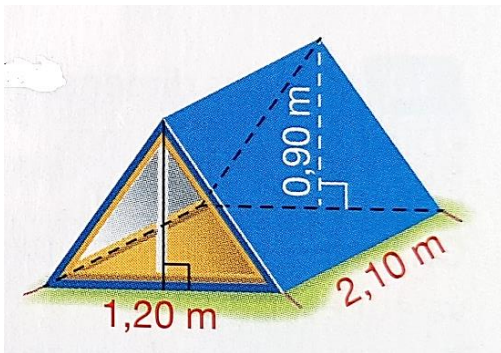
La base d'un cylindre de révolution est un disque de rayon 4 cm.

La hauteur du cylindre est 8 cm.

Calculer le volume de ce cylindre.



EXERCICE 2 - PRISME DROIT



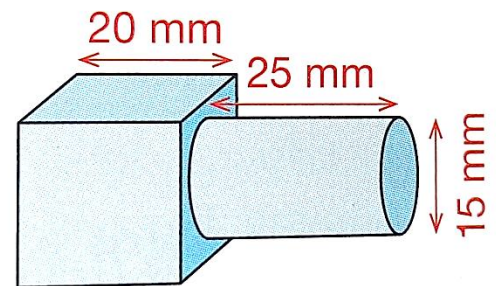
Cette tente a la forme d'un prisme droit.

- 1) Quelle est la base de ce prisme droit ?
- 2) Calculer l'aire de cette base.
- 3) Calculer le volume du prisme droit.

EXERCICE 3 - SOLIDES COMPOSES

Ce solide est composé d'un cube et d'un cylindre de révolution.

- 1) Calculer le volume du cube.
- 2) Calculer le volume du cylindre.
- 3) Calculer le volume total (cube + cylindre)



EXERCICE 4 - LE FLACON DE PARFUM

Un flacon de parfum en forme de prisme droit a pour hauteur 12 cm et pour base le triangle ABC ci-contre :

- 1) Démontrer que le triangle ABC est rectangle (revoir Pythagore !)
- 2) Calculer le volume, en cm^3 , de ce flacon.

Détailler les calculs.

